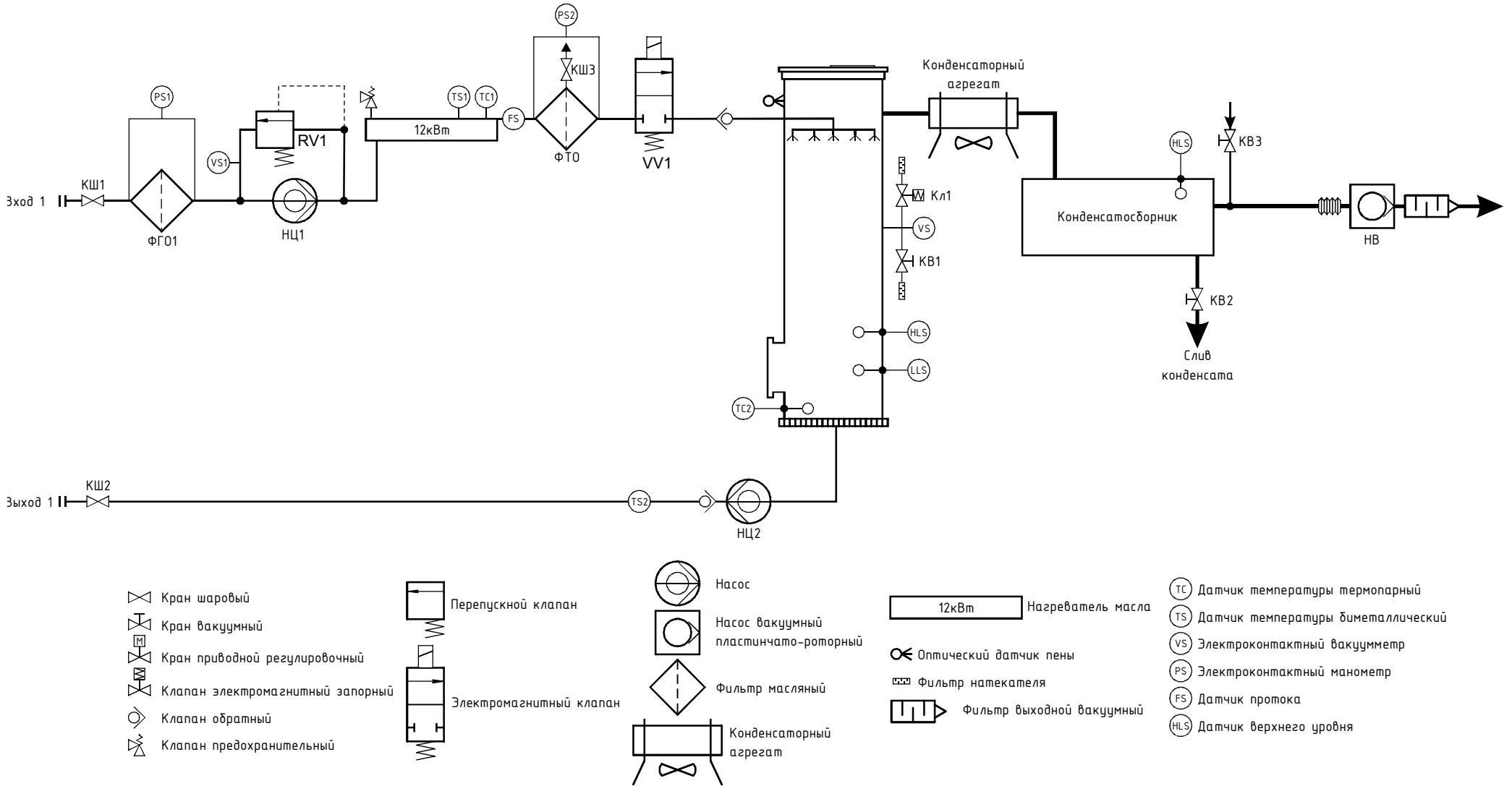


Установка вакуум-дегазациянная МОСт-ВН 3000



ПРИМЕЧАНИЕ: Данная схема предназначена для ознакомления режимов работы установки, на схеме отсутствуют или упрощены отдельные узлы контроля и управления