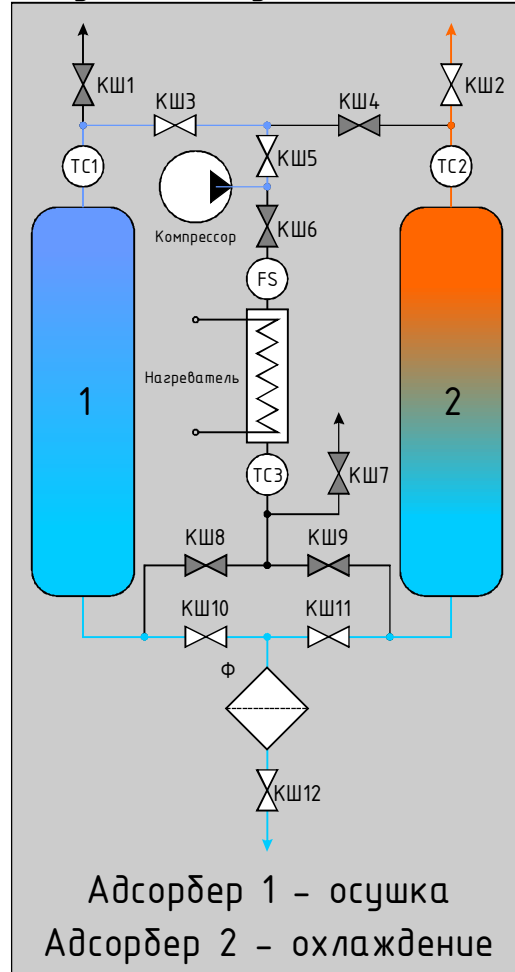
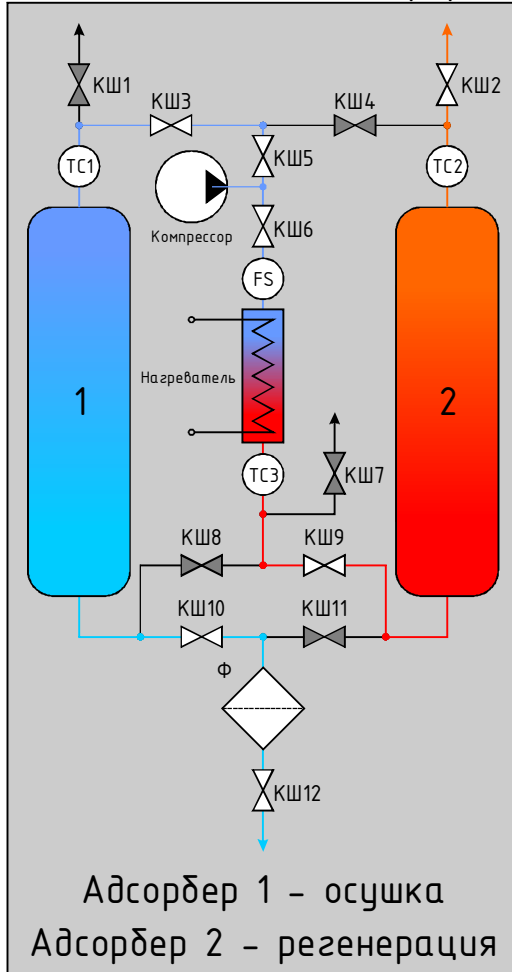
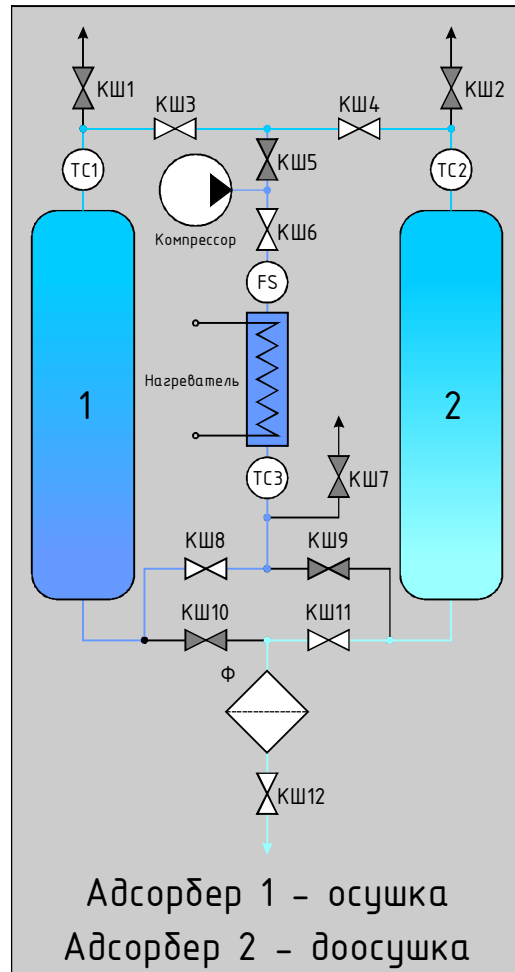
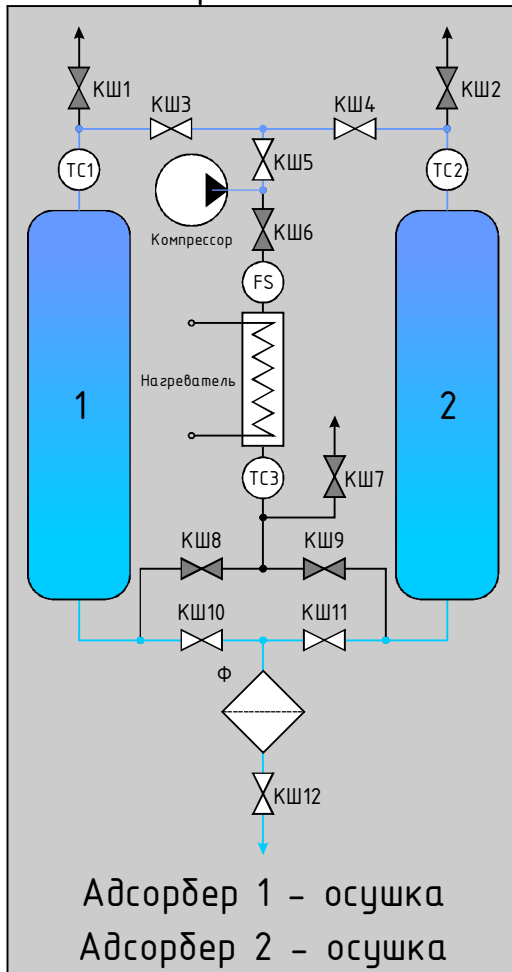


Установка осушки воздуха Сухолей 500

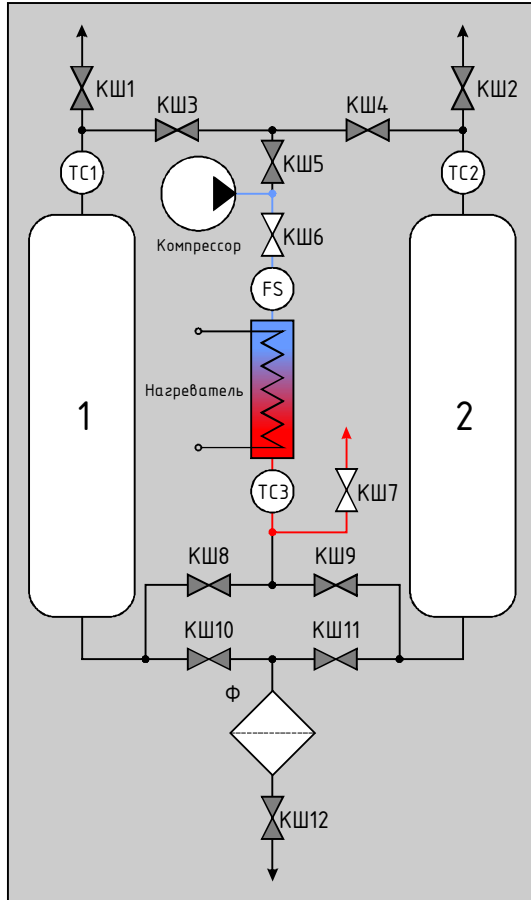
Режим непрерывной осушки воздуха



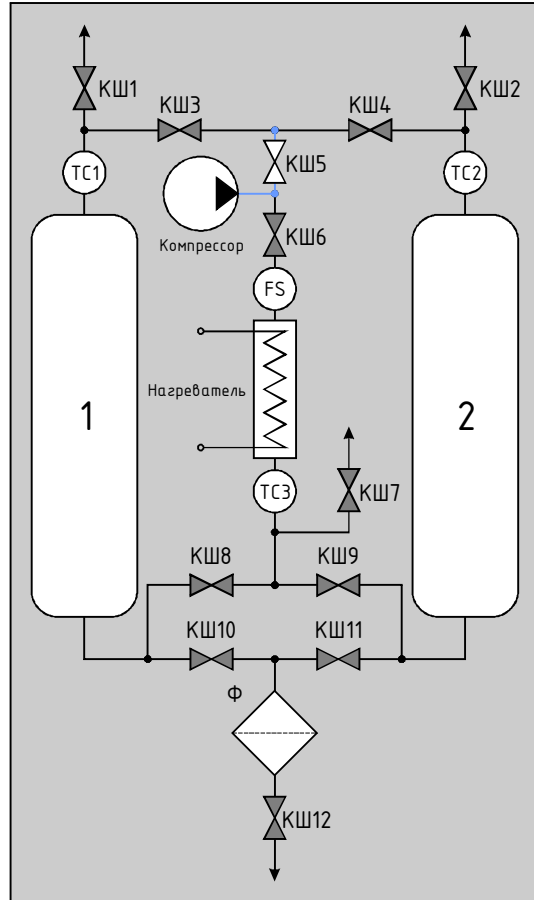
Режимы осушки воздуха двумя адсорберами параллельно



Режим подачи
горячего воздуха



Режим подачи
холодного воздуха



Режим регенерации
двух адсорбентов

