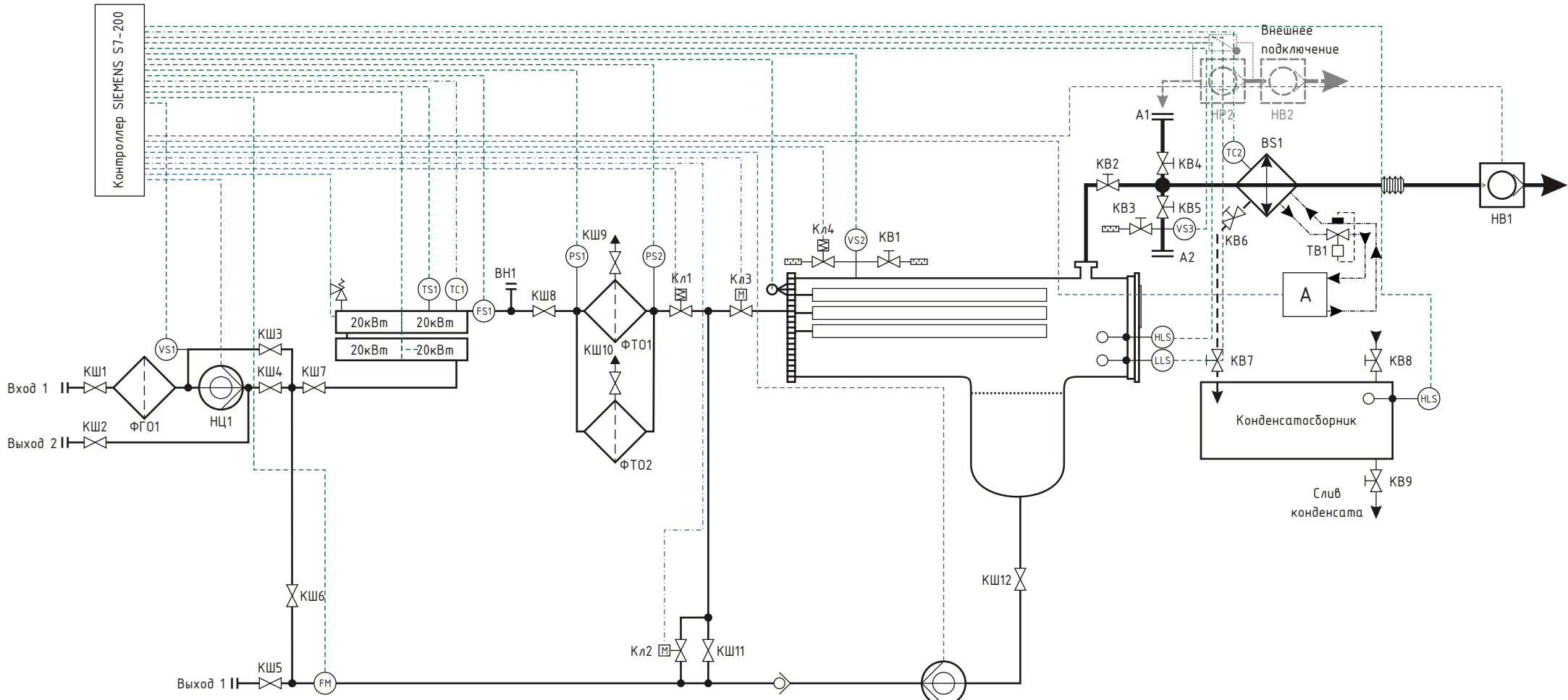


Установка вакуум-дегазация УВМ1000 ВК1-ВН1



Кран шаровый

Кран регулировочный

Кран вакуумный

Кран приводной регулировочный

Клапан электромагнитный запорный

Клапан обратный

Клапан предохранительный



Насос центробежный



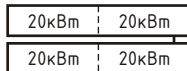
Насос Рутса



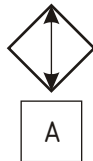
Насос вакуумный
пластинчато-роторный



Фильтр масляный



Нагреватель масла



Низкотемпературная
ловушка



Низкотемпературный
компрессорно-
конденсаторный агрегат

НЦ4

ТС Датчик температуры термопарный

TS Датчик температуры биметаллический

VS Электроконтактный вакуумметр

PS Электроконтактный манометр

FM Счетчик протока

FS Датчик протока

HLS Датчик верхнего уровня

LLS Датчик нижнего уровня

Оптический датчик пены

Фильтр напекателя

Линии управления дискретные

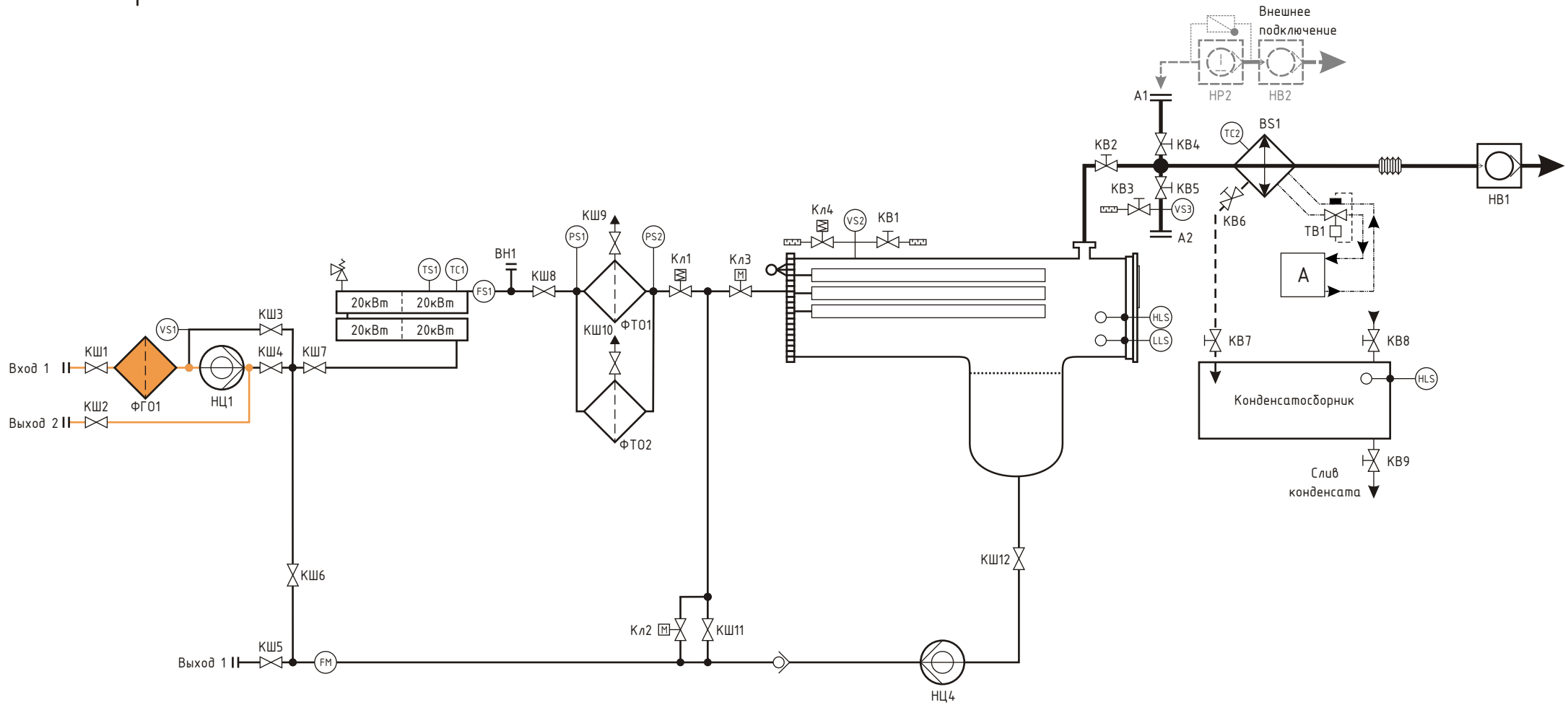
аналоговые

Линии сигналов дискретные

аналоговые

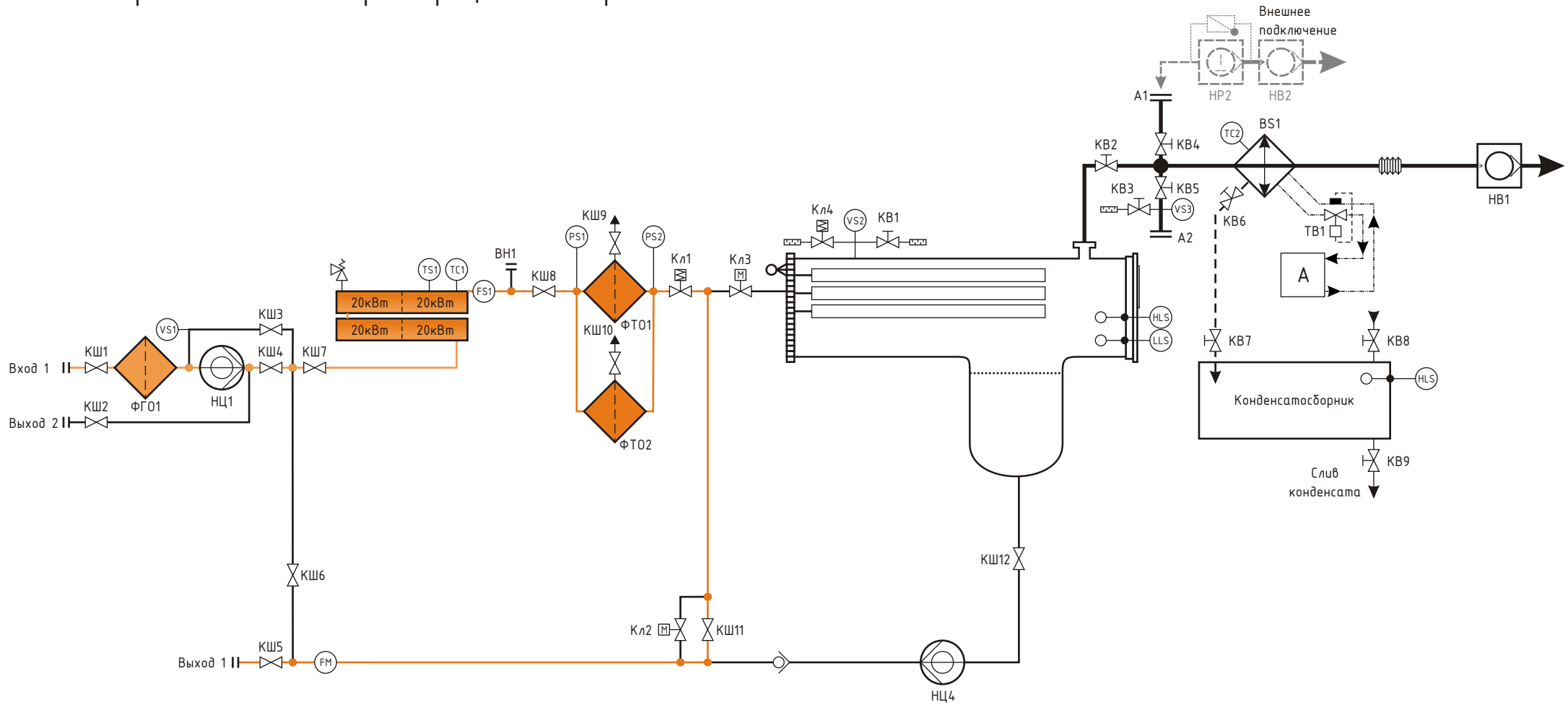
Режимы работы установки УВМ1000 ВК1-ВН1

Перекачка масла



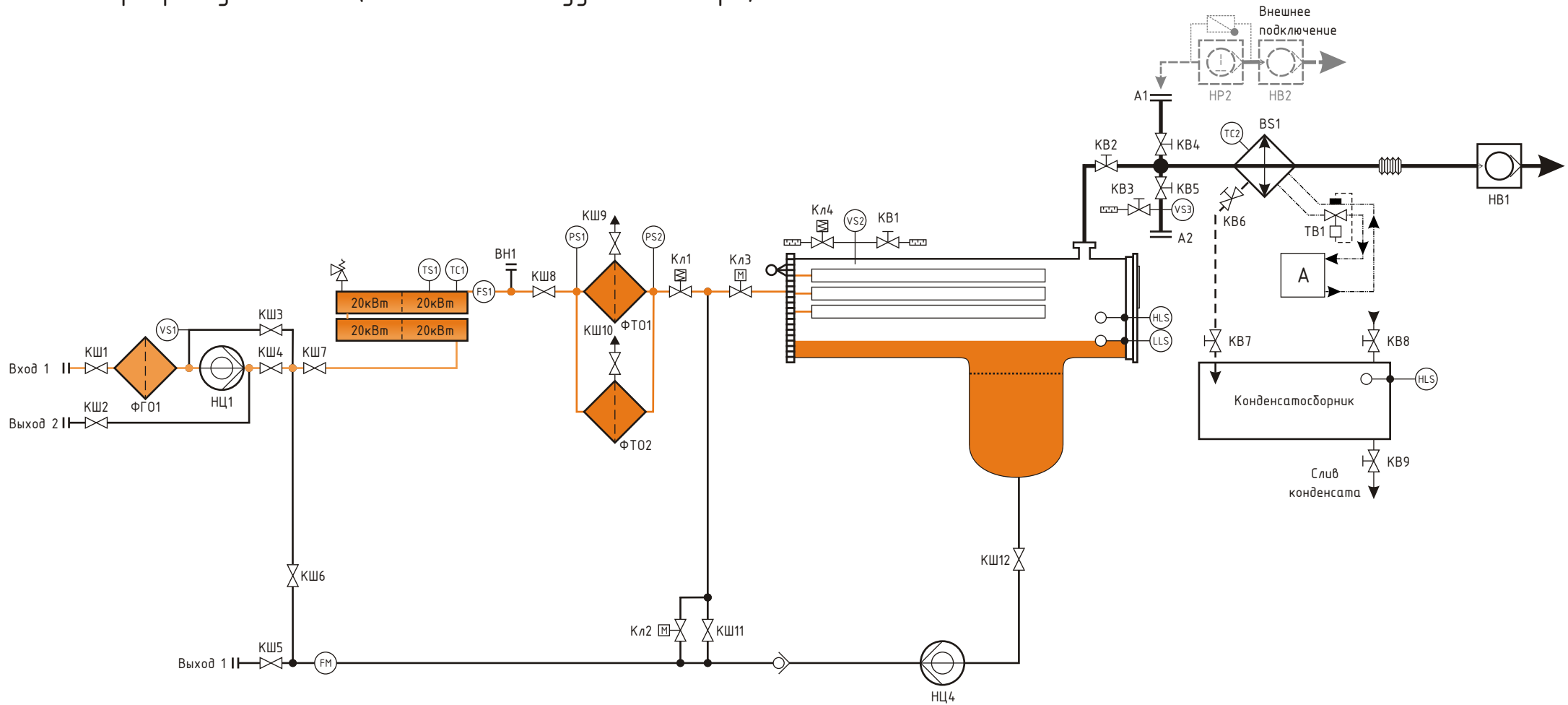
Режимы работы установки ЧВМ1000 ВК1-ВН1

Перекачка масла с фильтрацией и нагревом



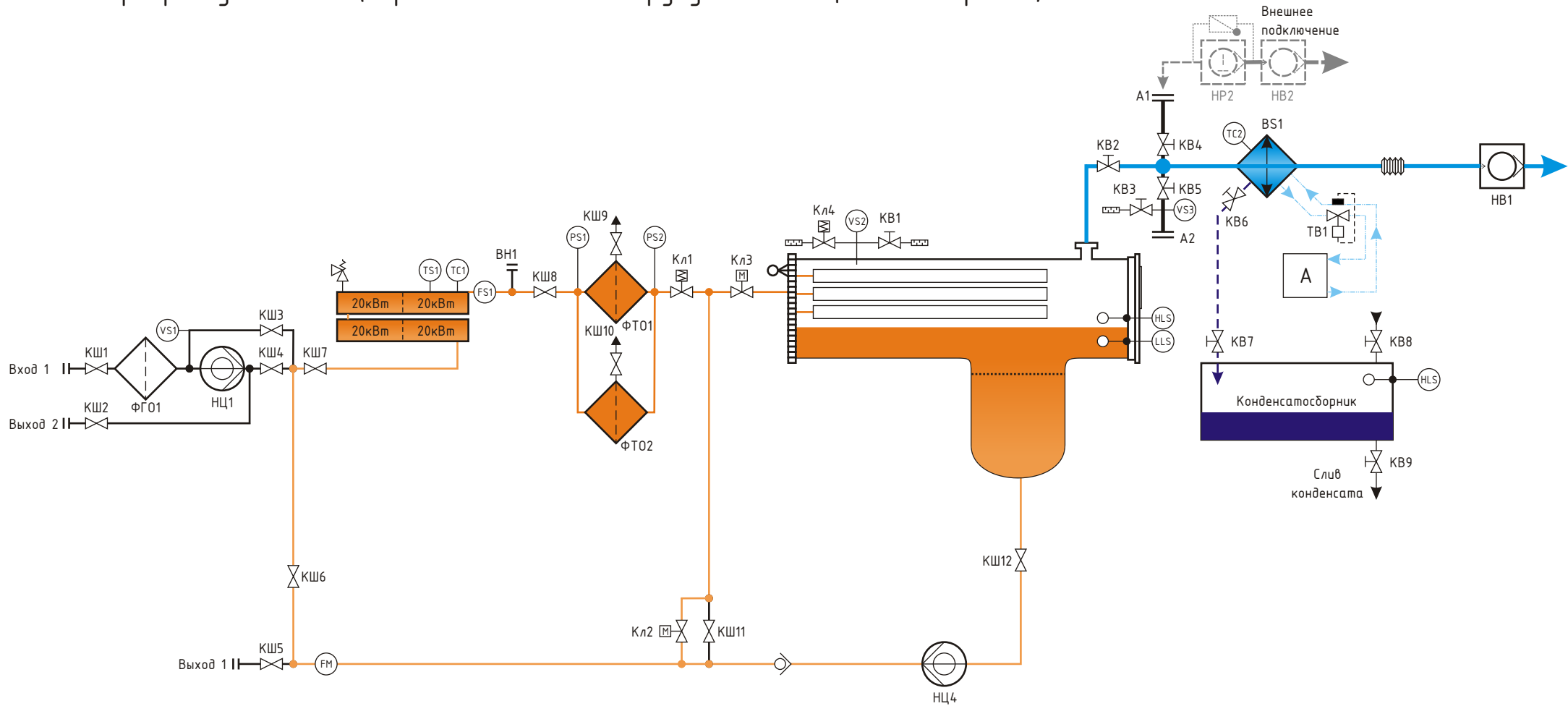
Режимы работы установки ЧВМ1000 ВК1-ВН1

Прогрев установки (заполнение вакуумной камеры)



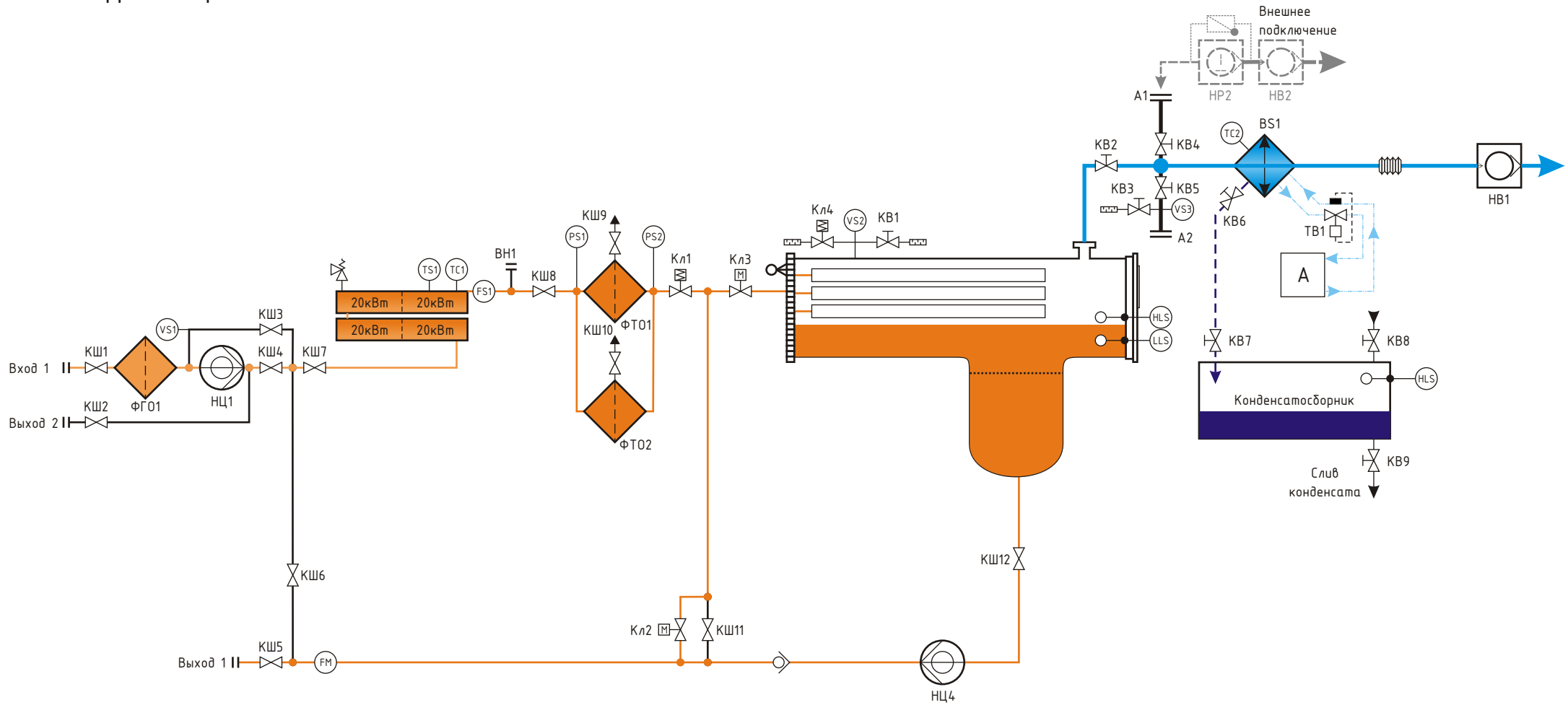
Режимы работы установки ЧВМ1000 ВК1-ВН1

Прогрев установки (перекачка масла по кругу с дегазацией и нагревом)



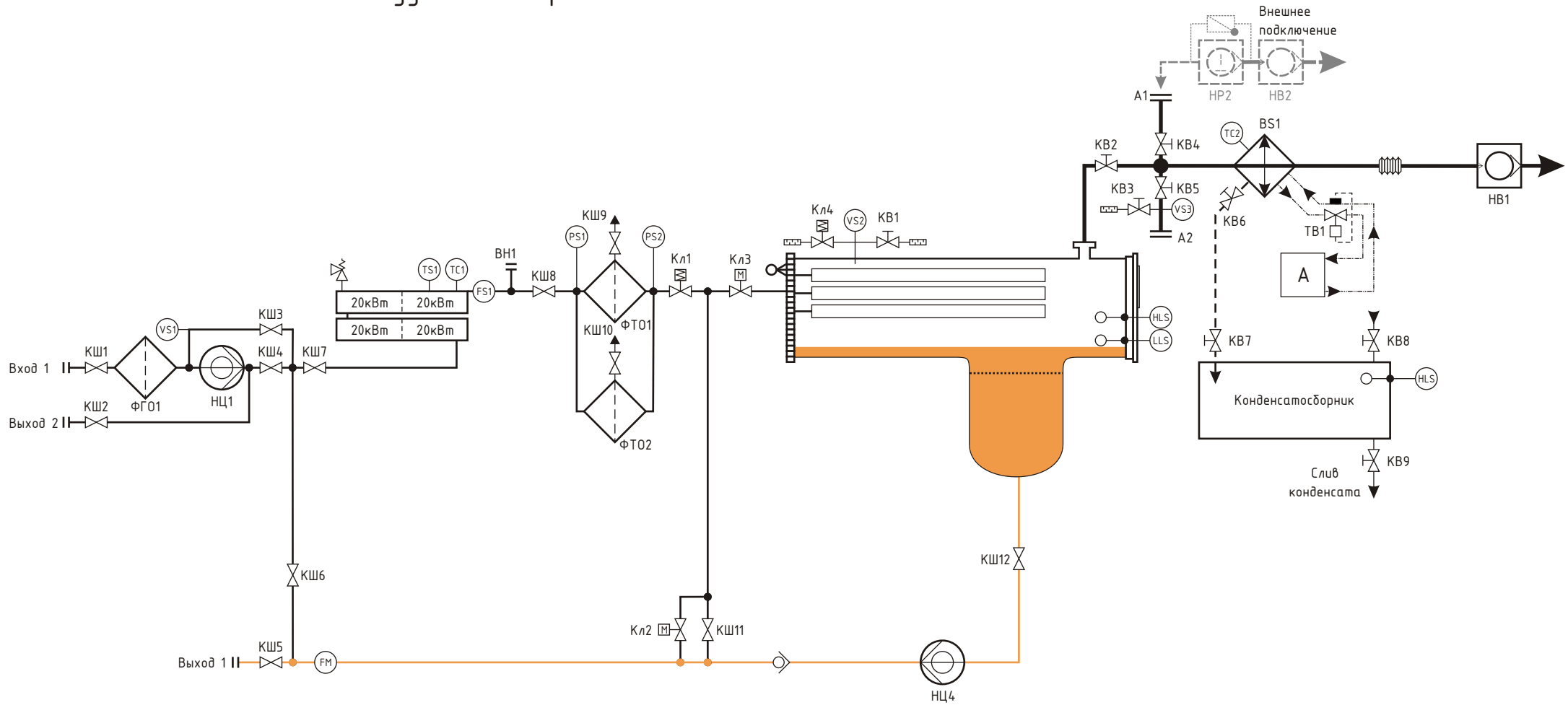
Режимы работы установки ЧВМ1000 ВК1-ВН1

Дегазация масла



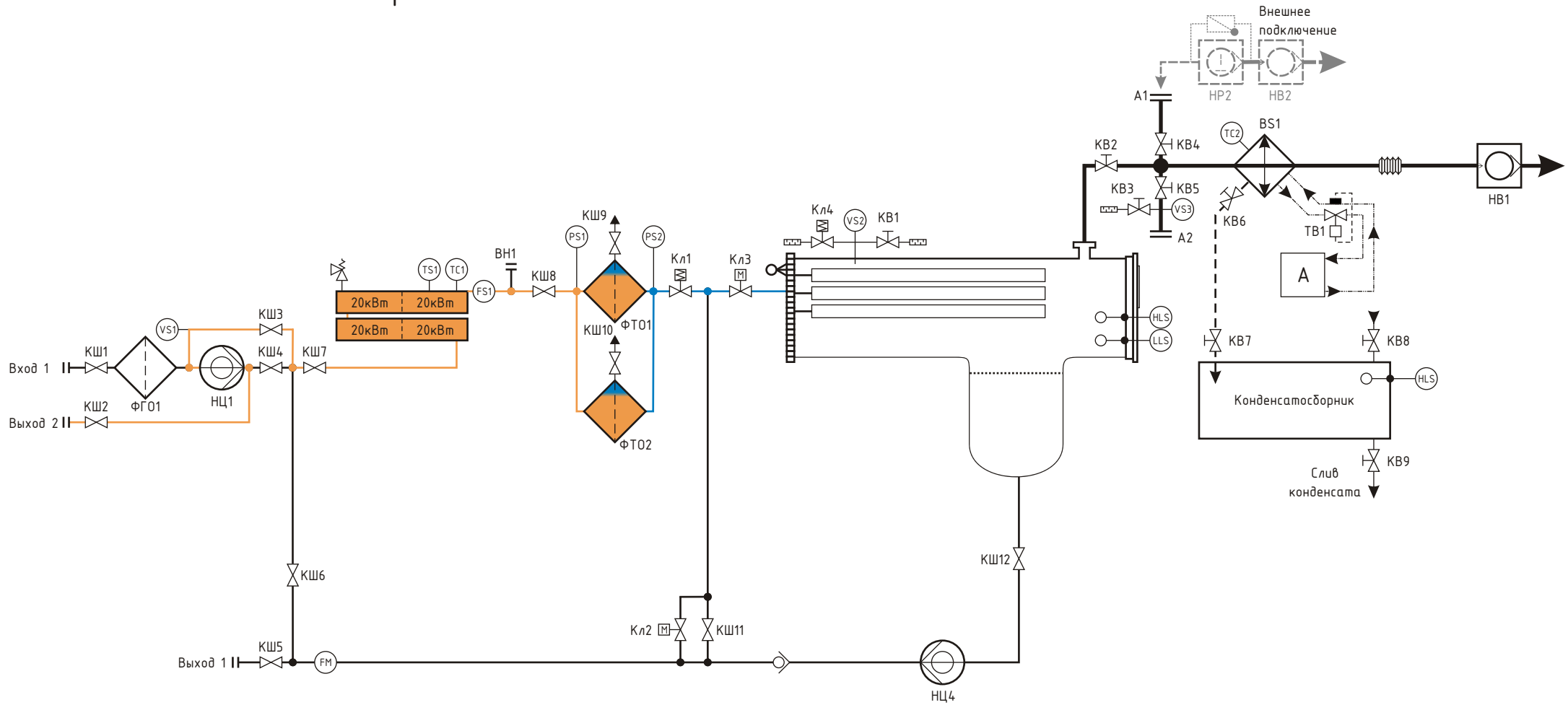
Режимы работы установки ЧВМ1000 ВК1-ВН1

Откачка масла из вакуумной камеры



Режимы работы установки УВМ1000 ВК1-ВН1

Откачка масла из нагревателей



Режимы работы установки ЧВМ1000 ВК1-ВН1

Вакуумирование твердой изоляции трансформатора

