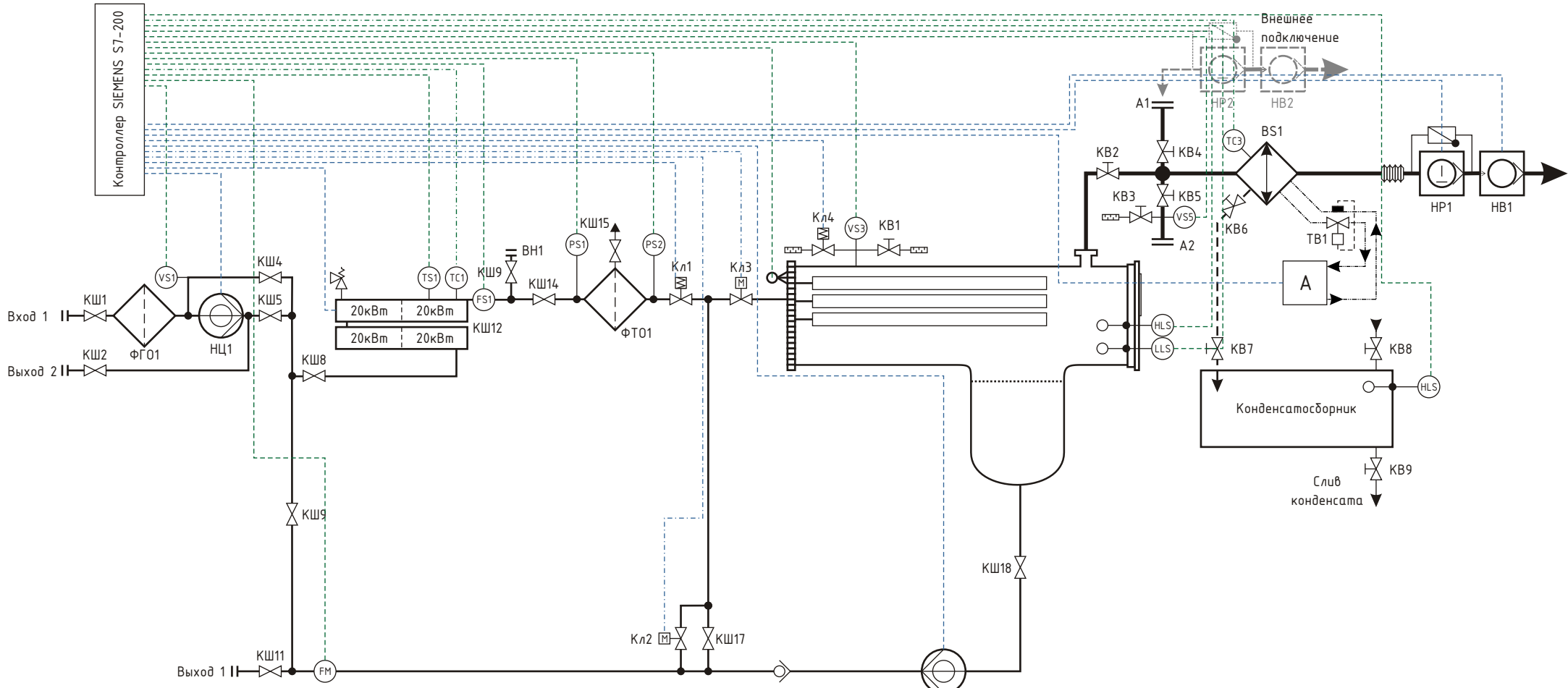


# Установка вакуум-дегазация ЧВМ3000 ВК1-ВА1



Кран шаровый

Кран регулировочный

Кран вакуумный

Кран приводной регулировочный

Клапан электромагнитный запорный

Клапан обратный

Клапан предохранительный

Насос центробежный

Насос Рутса

Насос вакуумный  
пластинчато-роторный

Фильтр масляный

20кВт 20кВт  
20кВт 20кВт

Нагреватель масла



Низкотемпературная  
ловушка

Низкотемпературный  
компрессорно-  
конденсаторный агрегат



НЦ4

ТС Датчик температуры термопарный

TS Датчик температуры биметаллический

VS Электроконтактный вакуумметр

PS Электроконтактный манометр

FM Счетчик потока

FS Датчик потока

HLS Датчик верхнего уровня

LLS Датчик нижнего уровня

Оптический датчик пены

Фильтр накатателя

Линии управления дискретные

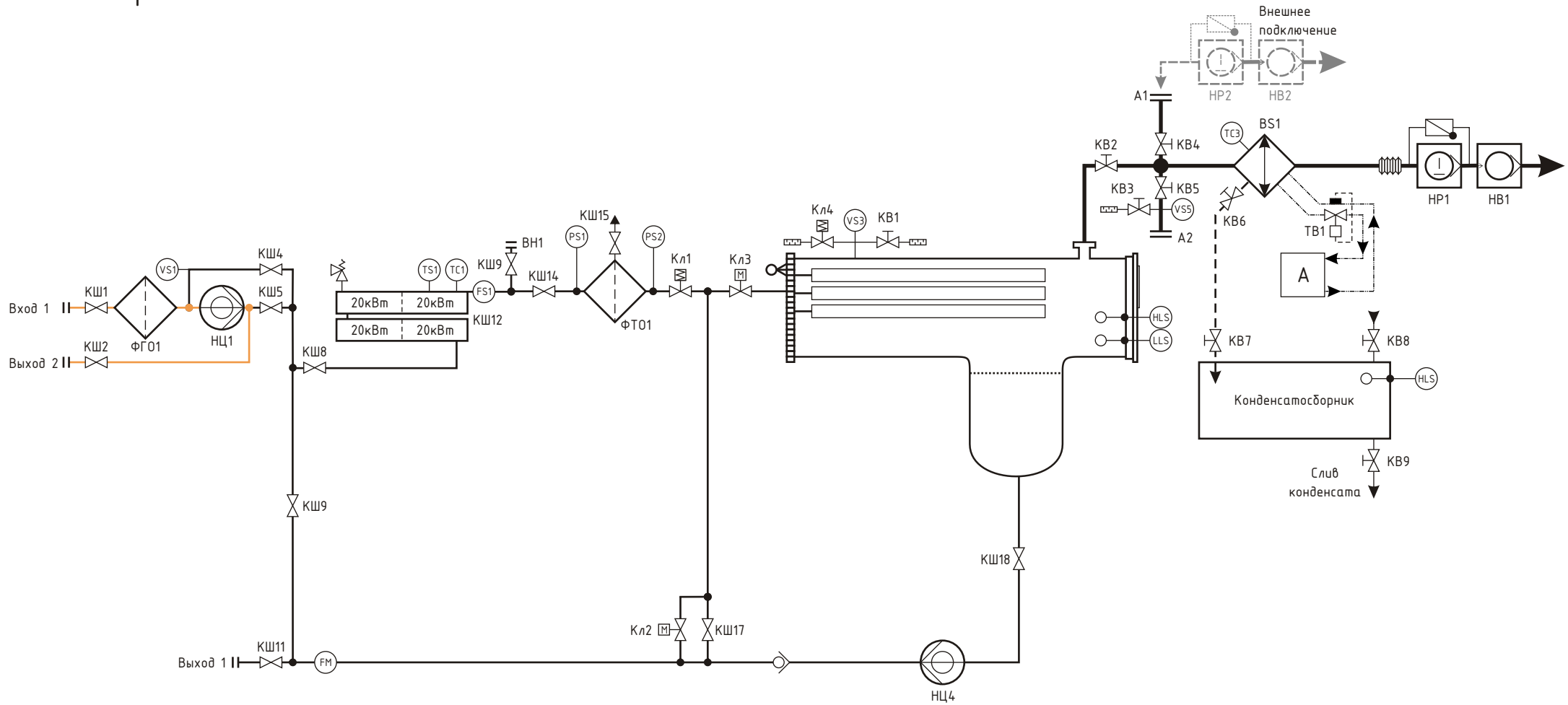
аналоговые

Линии сигналов дискретные

аналоговые

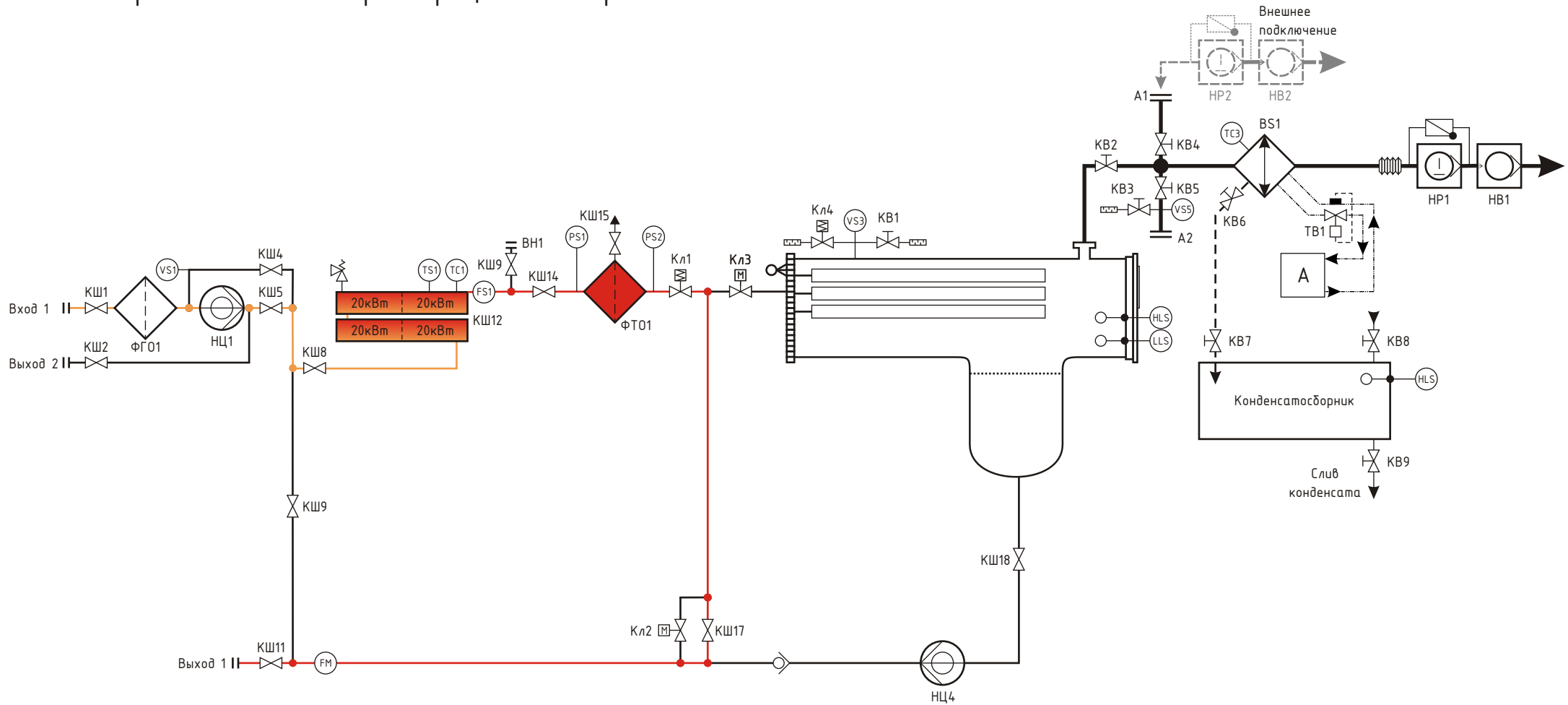
# Режимы работы установки УВМ3000 ВК1-ВА1

Перекачка масла 12м<sup>3</sup>/ч



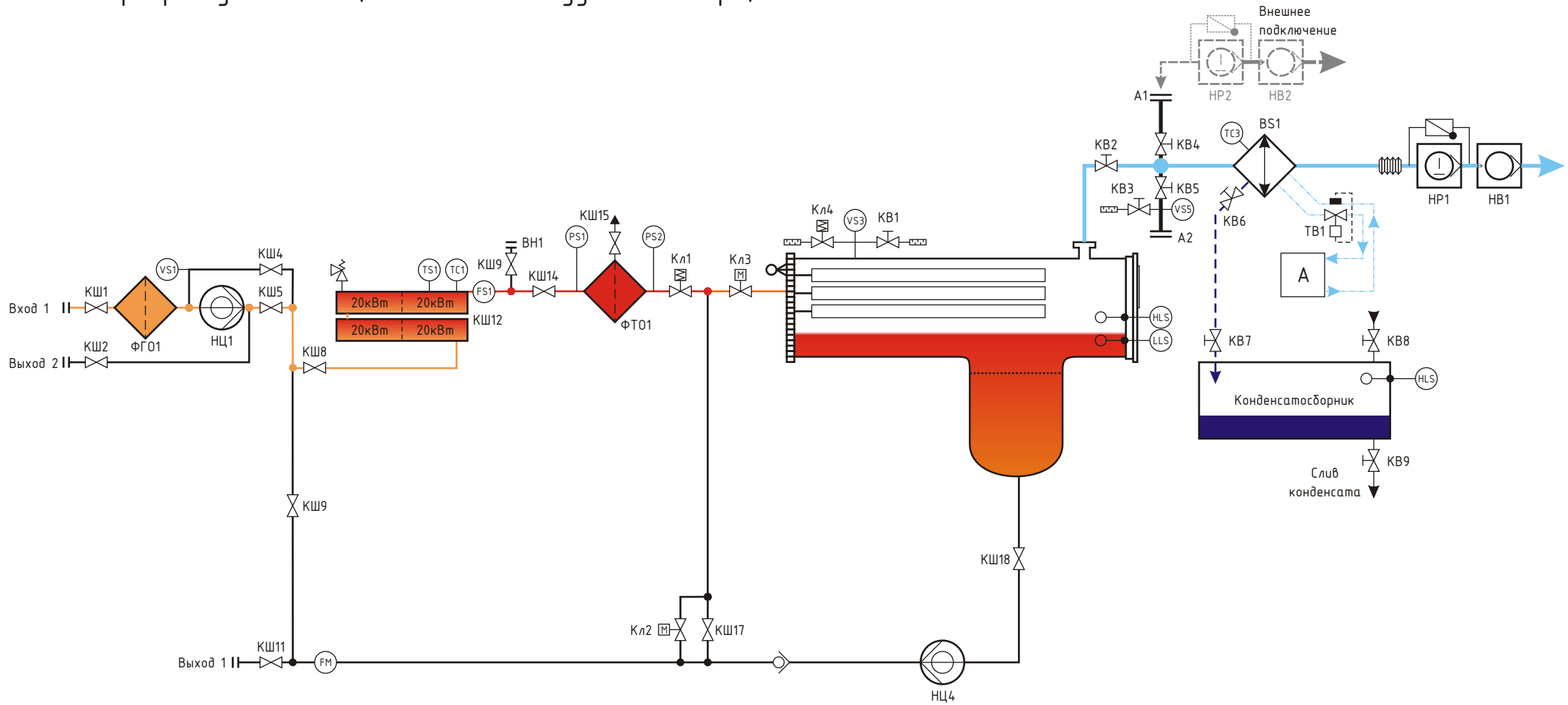
# Режимы работы установки ЧВМ3000 ВК1-ВА1

Перекачка масла с фильтрацией и нагревом 12м<sup>3</sup>/ч



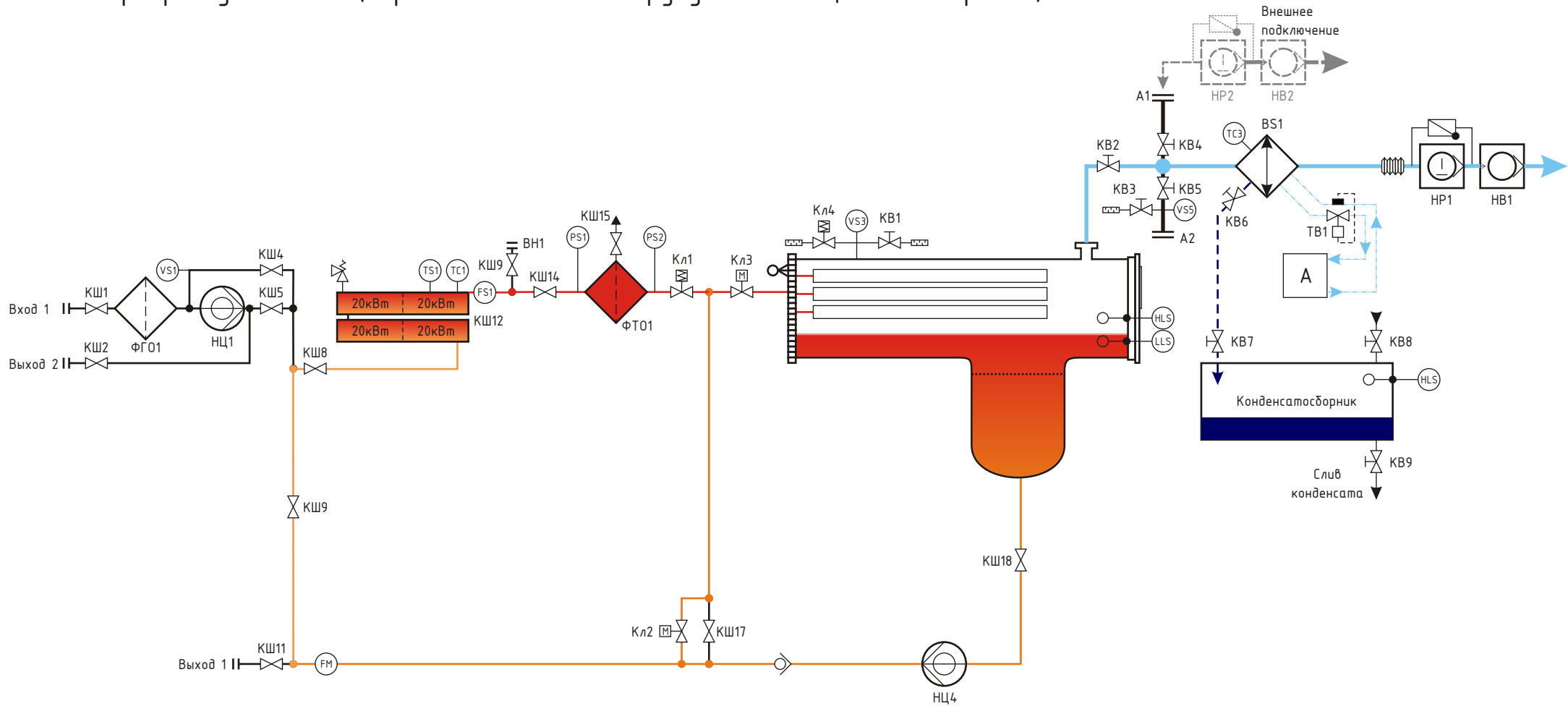
# Режимы работы установки ЧВМ3000 ВК1-ВА1

Прогрев установки (заполнение вакуумной камеры)



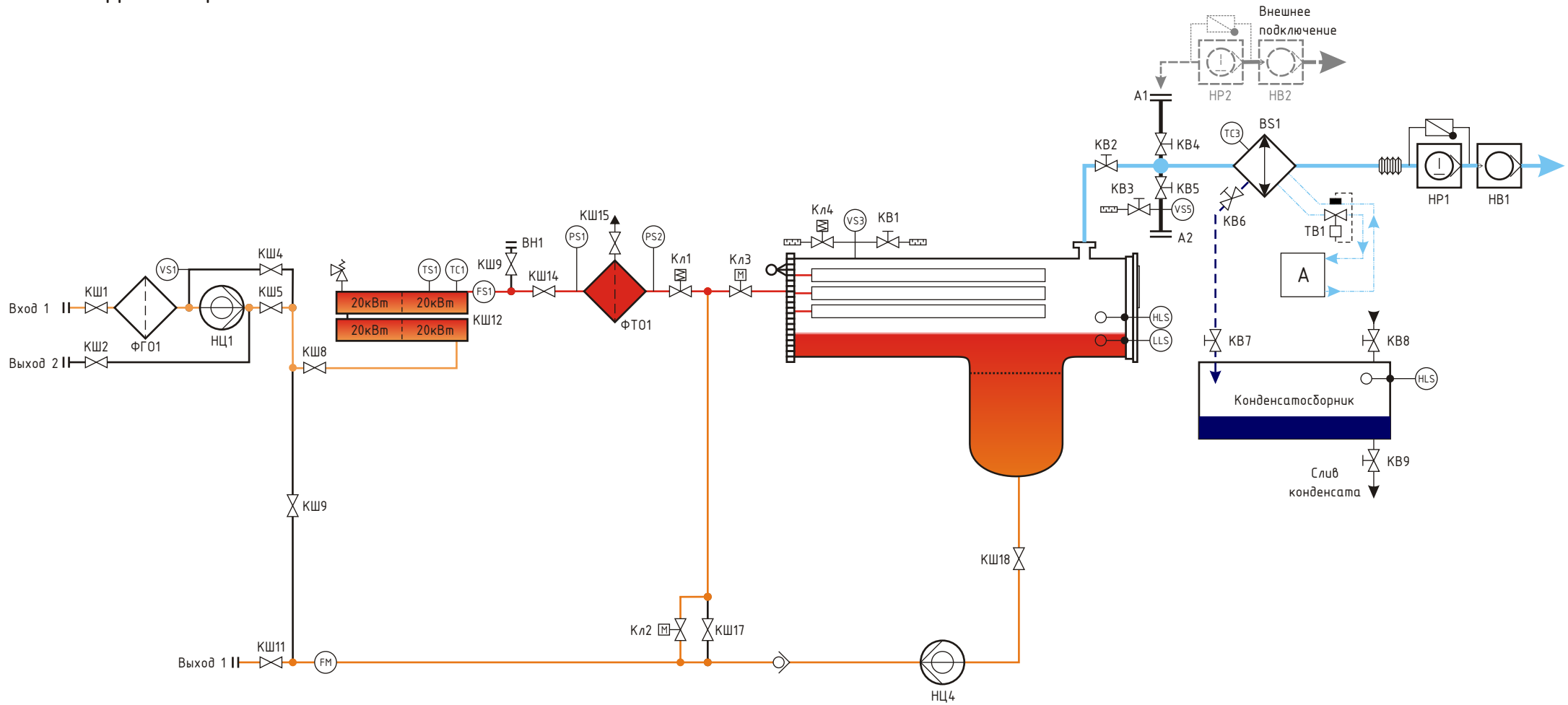
# Режимы работы установки ЧВМ3000 ВК1-ВА1

Прогрев установки (перекачка масла по кругу с дегазацией и нагревом)



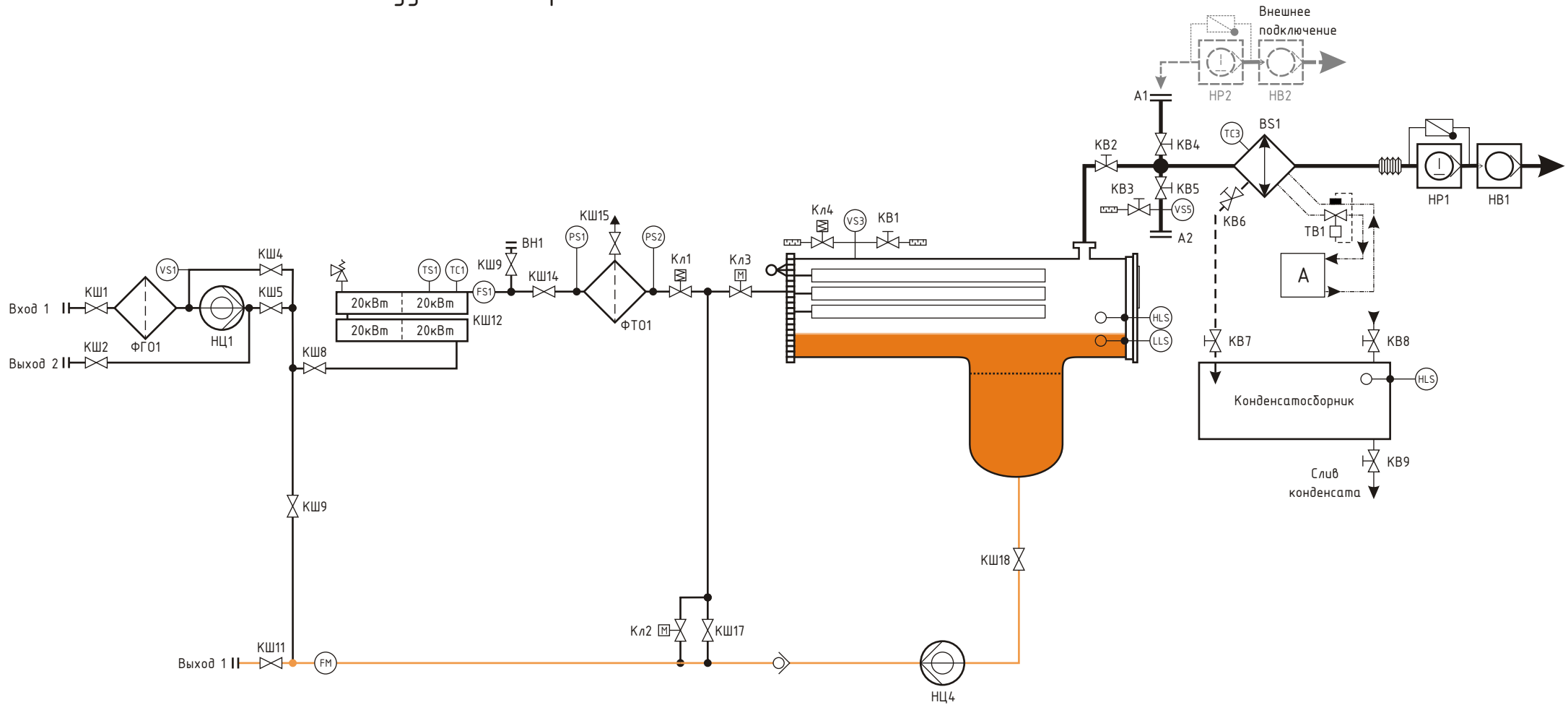
# Режимы работы установки ЧВМ3000 ВК1-ВА1

Дегазация масла



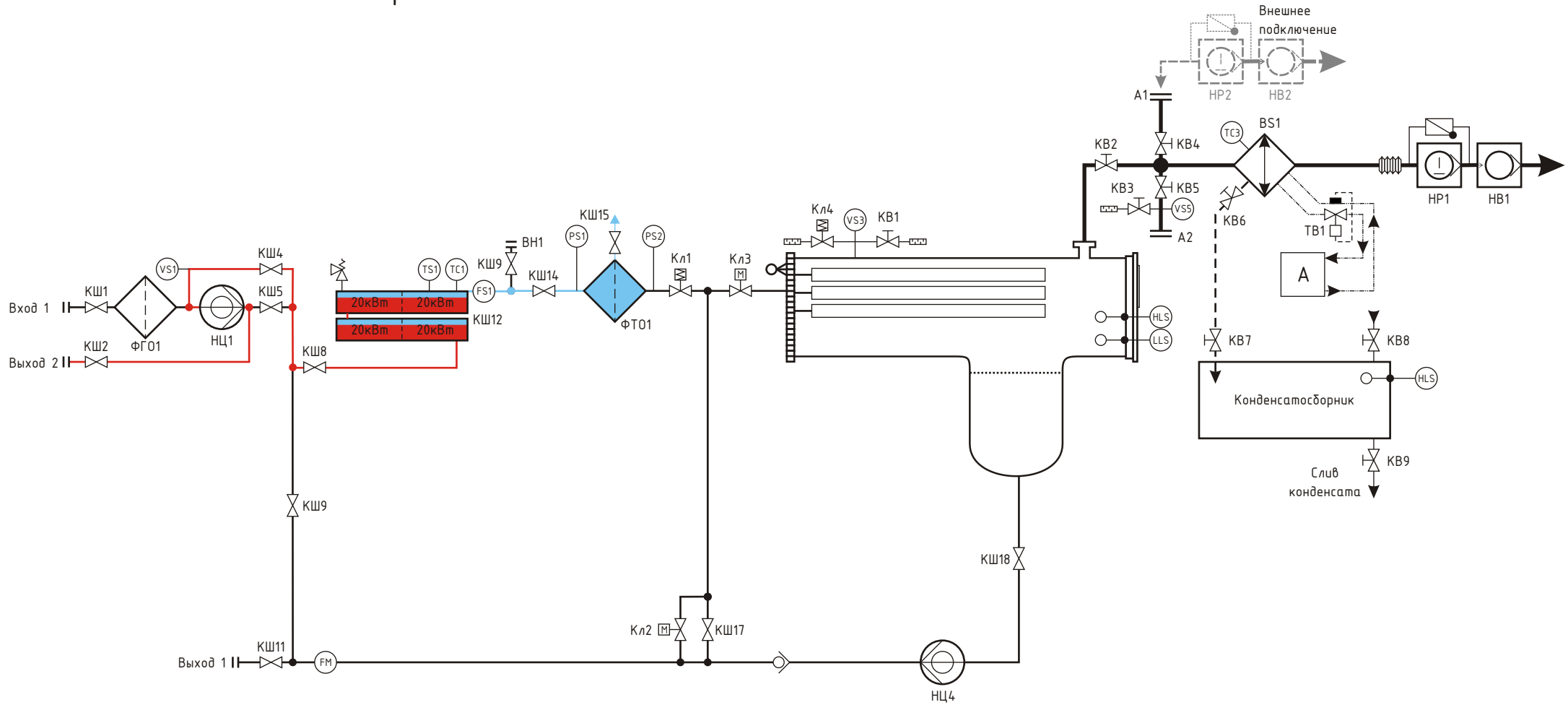
# Режимы работы установки УВМ3000 ВК1-ВА1

## Откачка масла из вакуумной камеры



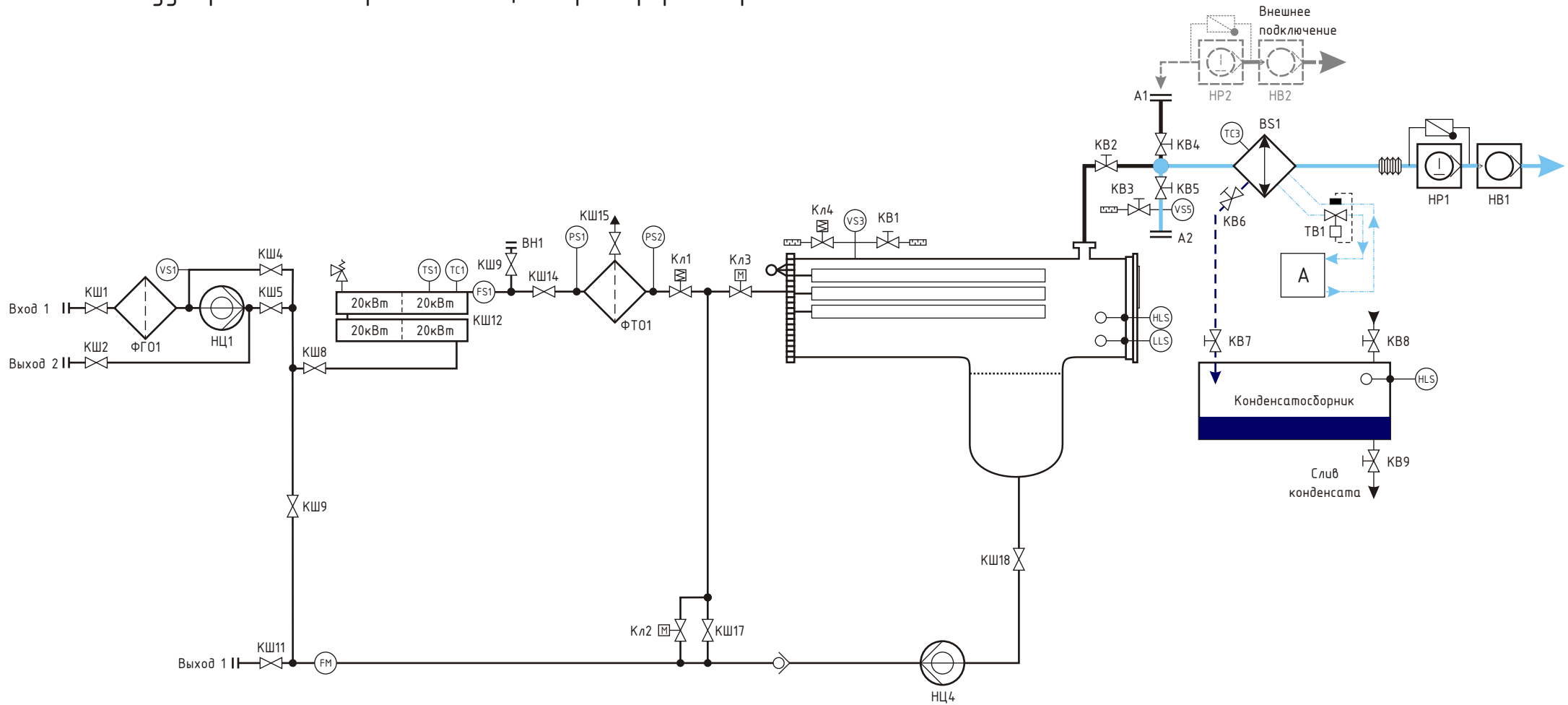
# Режимы работы установки УВМ3000 ВК1-ВА1

## Откачка масла из нагревателя



# Режимы работы установки ЧВМ3000 ВК1-ВА1

Вакуумирование твердой изоляции трансформатора



# Режимы работы установки ЧВМ3000 ВК1-ВА1

Перекачка масла с фильтрацией и нагревом  $60\text{ м}^3/\text{ч}$  внешним насосом

