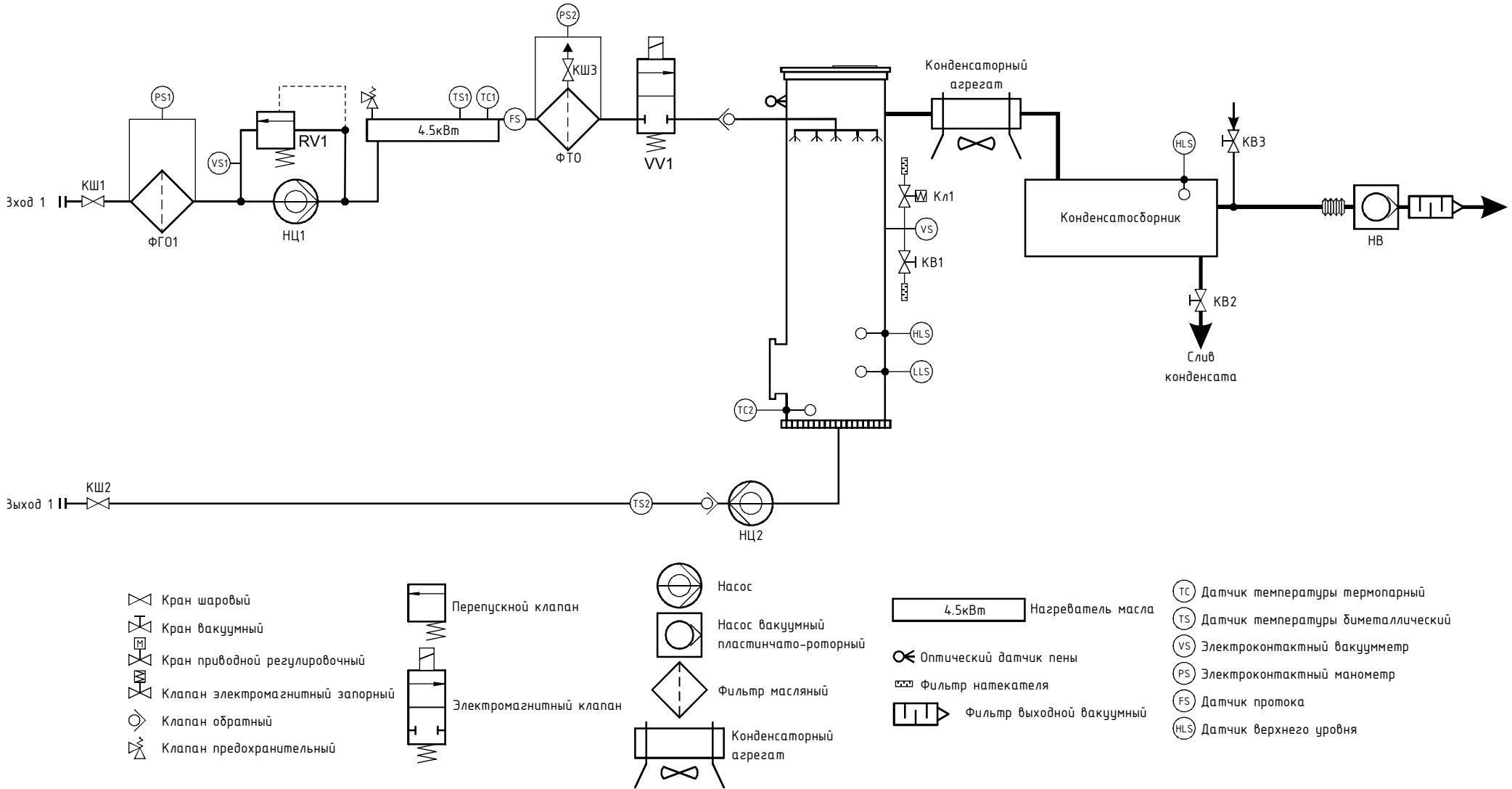


# Установка вакуум-дегазациянная МОСт-ВН 1000



- Кран шаровый
- Кран вакуумный
- Кран приводной регулировочный
- Клапан электромагнитный запорный
- Клапан обратный
- Клапан предохранительный

- Перепускной клапан
- Электромагнитный клапан

- Насос
- Насос вакуумный пластинчато-роторный
- Фильтр масляный
- Конденсаторный агрегат

- 4,5кВт Нагреватель масла
- Оптический датчик пены
- Фильтр напекателя
- Фильтр выходной вакуумный

- ТС Датчик температуры термопарный
- TS Датчик температуры диметаллический
- VS Электроконтактный вакуумметр
- PS Электроконтактный манометр
- FS Датчик потока
- HLS Датчик верхнего уровня

**ПРИМЕЧАНИЕ:** Данная схема предназначена для ознакомления режимов работы установки, на схеме отсутствуют или упрощены отдельные узлы контроля и управления