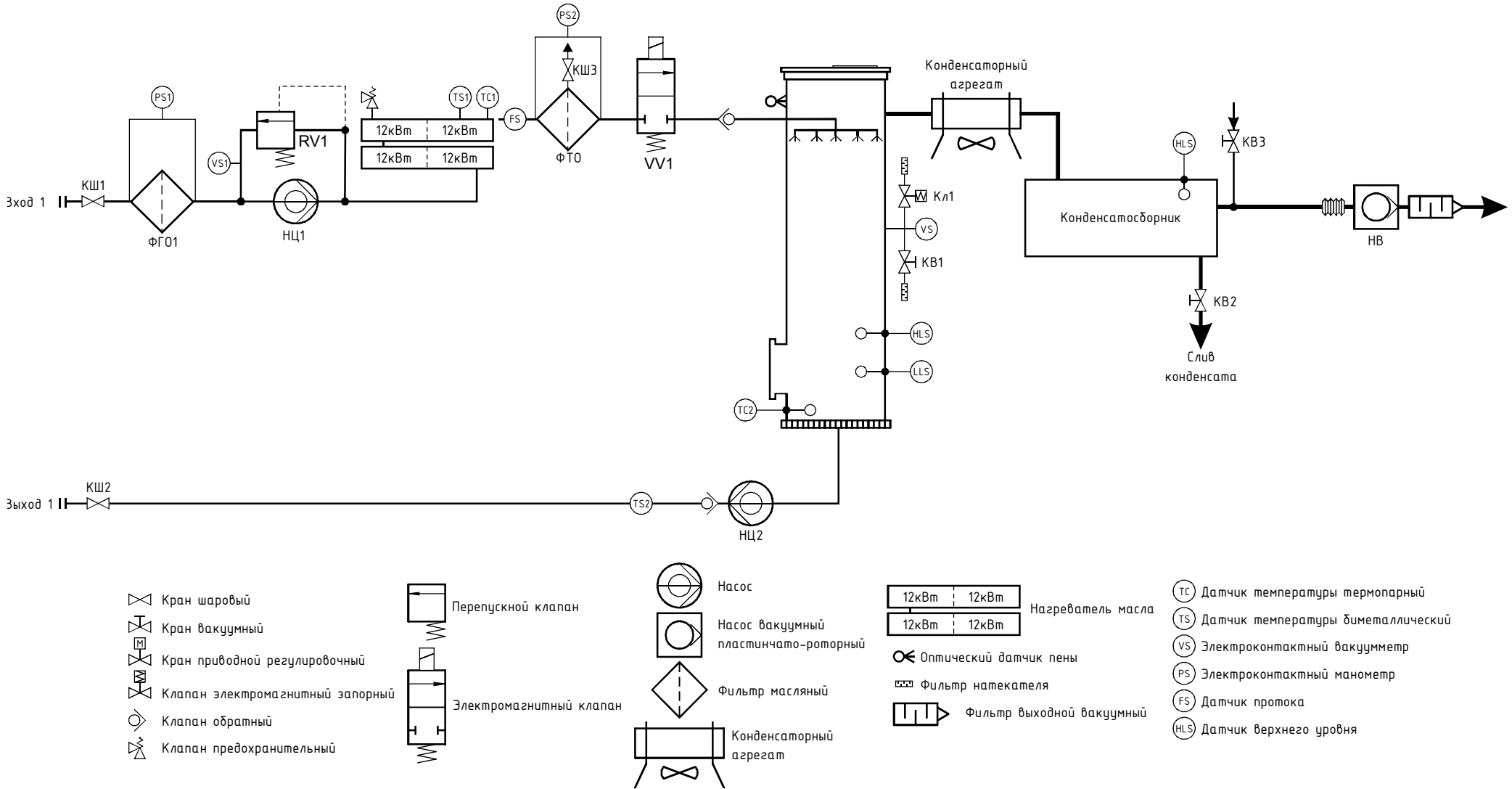


Установка вакуум-дегазация МОСт-ВН 10000



ПРИМЕЧАНИЕ: Данная схема предназначена для ознакомления режимов работы установки, на схеме отсутствуют или упрощены отдельные узлы контроля и управления